

CO₂

DUKA ONE C6

Effektiv og energibevidst 1-rums ventilationsløsning

En energibesparende ventilationsløsning der giver et godt indeklima og samtidig reducerer radon, fugt og CO₂. Enheden har en høj varmegenvindingsgrad, der kan anvendes i sove- og opholdsrum samt kældre i både hus, lejlighed og erhverv.

DUKA One kræver ingen kompliceret rørføring, da den monteres direkte i ydervæggen. Med DUKA One er det også mulig at tilpasse ventilationen til det enkelte rums behov.

DUKA One D6 har en indvendig komfort skærm, hvor indblæsningsluften føres op ad, hvilket sikrer en bedre opblanding af luften. DUKA One D6 betjenes via det medfølgende eksterne display. Den udvendige skærm DO30 er med luftindtag og -afkast i bunden.

Fordele

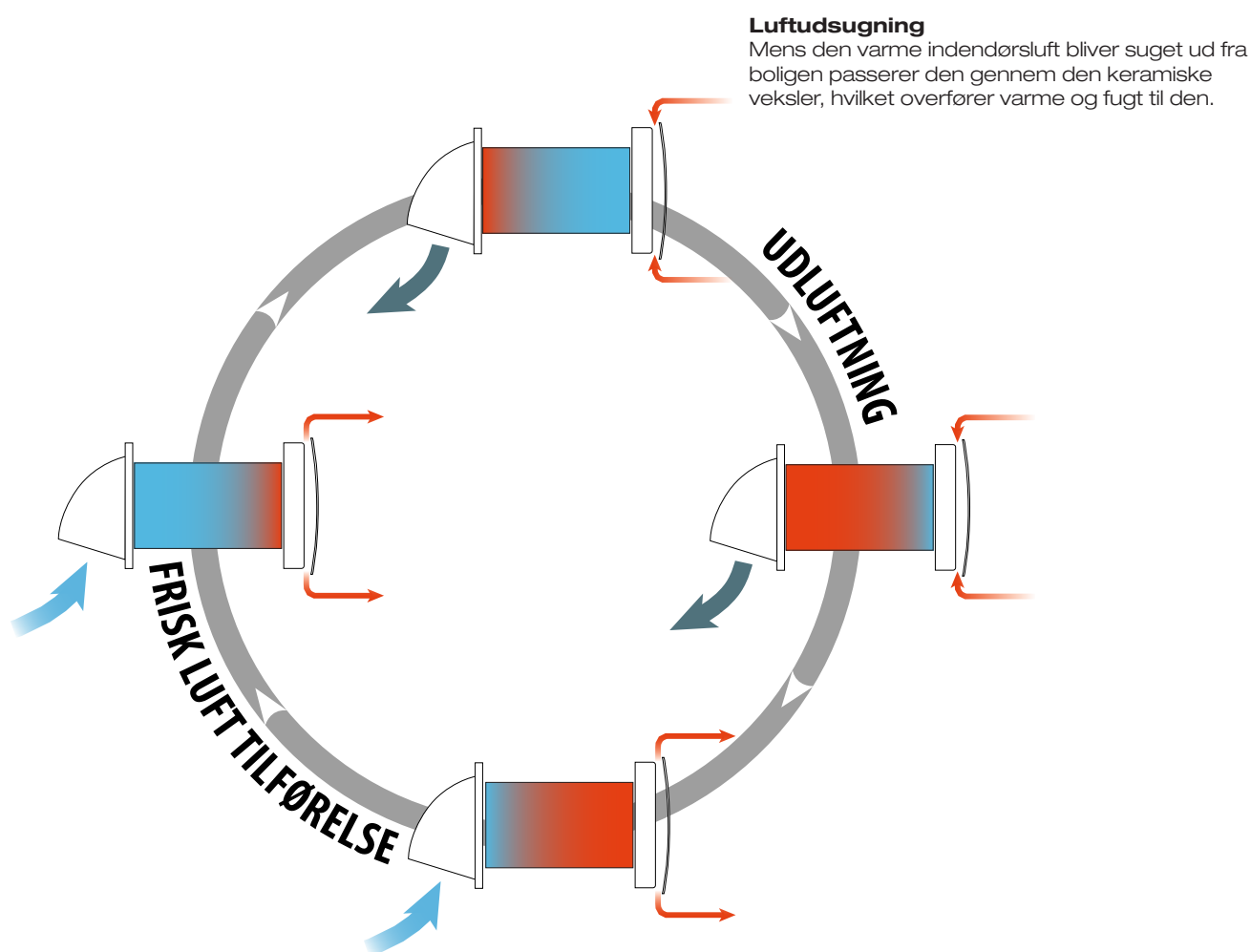
- Alt-i-en-løsning inkl. eksternt betjeningspanel med nem tilslutning
- Nem montage, da der ikke skal installeres rør i boligen
- Et fantastisk indeklima
- Reducerer radon og CO₂
- Effektiv og energibevidst udluftning
- Giver energibesparelse





Varmegenvindigsprincip

Enhedens ventilator kører skiftevis i indblæsnings- og udsugningsfunktion, hver cyklus tager 70 sekunder. Varmen fra boligen overføres under udsugningsfunktionen til den keramiske veksler. Når ventilatoren vender og begynder at blæse luft ind i boligen, genbruges varmen ved at udeluften opvarmes, mens den passerer veksleren. Løsningerne kan styres efter forskellige behov, enkeltvis eller to enheder koblet til et display.



Friskluft tilførsel

Ren og frisk udeluft passerer gennem den opvarmede keramiske veksler, hvor den lagrede varme og fugt overføres til indblæsningsluften.

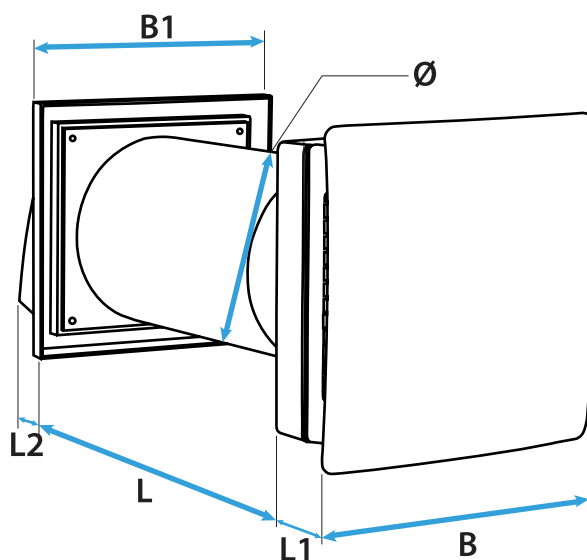
Teknisk data

	I	II	III
Hastighedstrin	I	II	III
Enhedsspænding [V/Hz]	100-240 V 50/60 Hz		
Effekt [W]	2	2,5	4,5
	0,01	0,015	0,02
Luftmængde i ventilationstilstand [m³/h]	20	35	50
Luftmængde i varmegenvindingstilstand [m³/h]	10	17,5	25
SFP [W/l/s]	0,36	0,26	0,32
SPI [W/m³/h]	0,10	0,07	0,09
SEL [J/m³]	360	257	324
Varmegenvindingsgrad [%]	84	74	68
m² v. 0,3 l/s	9	16	23
Lydtryksniveau ved 1 m [dBA]	29	33	40
Lydtryksniveau ved 3 m [dBA]	27	30	36
Støjdæmpning på udefra kommende støj [dBA]	40		
Filter	G3		
Transporteret lufttemperatur [°C]	-15 ... +40		
IP klasse	IP 24		

	DUKA One C6
Varenummer	412063
DB nummer	2166573

Måltegning

Alle mål i mm



	Dimensioner [mm]					
	Ø	B	B1	L	L1	L2
DUKA One C6	156	241	186	270 - 450	86	102

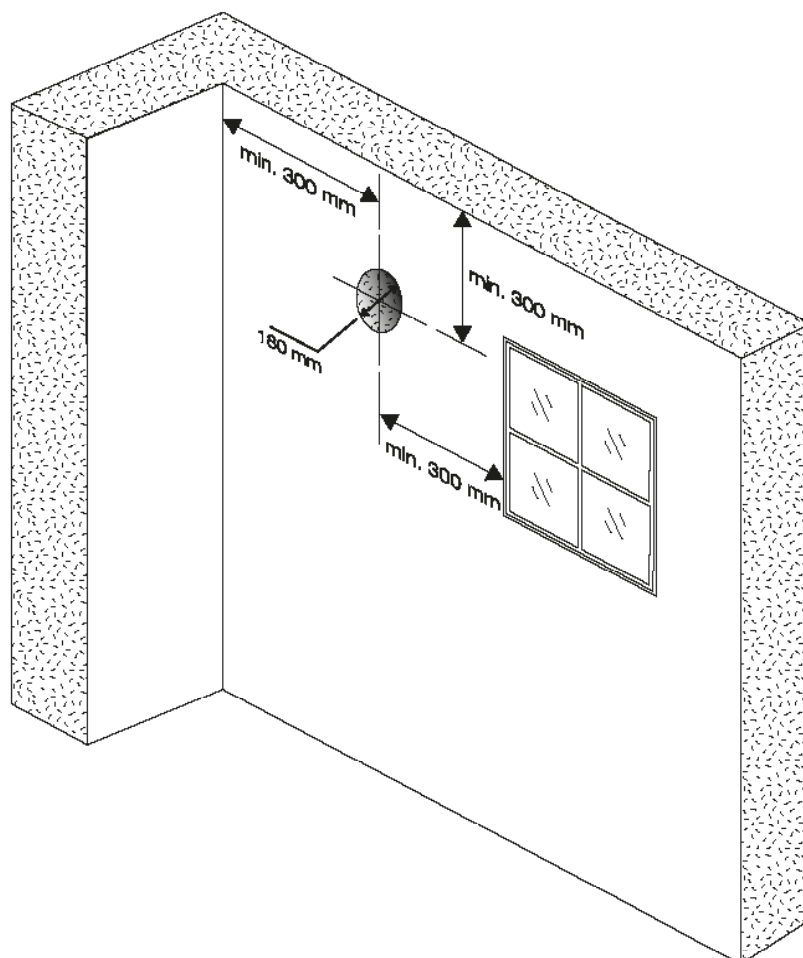
* Ved vægtykkelser over 500 mm kan et forlængerrør på 1000 mm tilkøbes



Montering

DUKA One er designet til vandret montage i ydervæg. Enheden skal monteres med et fald på 3 mm mod udvendig side, for at sikre kondens der dannes i enheden kan løbe ud i det fri, og ikke beskadige enhedens elektroniske dele. DUKA One kan ikke monteres lodret.

DUKA Ventilations anbefaling til montering af enheden:



	DUKA One C6
Hul diameter (til montering)	Ø180 mm
Længde på keramisk kerne	270 mm
Mindst mulig vægtykkelse*	270 mm

* Er vægtykkelsen mindre end de 270 mm skal der laves forskalling på indvendig eller udvendig side.

Tilbehør

Udvendige skærme:

DO 30: Til DUKA One. Med Ø160 mm diameter på bagsiden i plast med ind- og udblæsning i bunden.



	Grå	Sort	Tegl rød
Vare nummer	382720	382718	382719
DB nummer	1995098	1995093	1995096
VVS nummer	358877902	358877901	358877905

DO 20: Til DUKA One. Med Ø160 mm diameter på bagsiden i plast med ind- og udblæsning i siderne.



	Hvid	Grå	Sort	Tegl rød
Vare nummer	385014	384697	384698	384696
DB nummer	2020572	2020081	2020082	2020079
VVS nummer		358878902	358878901	358878905

Forlængerrør og filtre



	Forlængerrør	Filtersæt med 1 sæt	Filtersæt med 5 sæt	Filtersæt med 25 sæt	DUKA Clean rensesvæske
Vare nummer	359117	345151	412816	412818	411858
DB nummer	1884599	1828091	2172165	2172166	2166265
VVS nummer		358889816	358889856	358889866	358889905