

Brugermanual

DUKA One C6

Ventilationsenhed med varmegenvinding

Indhold

Information og Sikkerhed	3
Garantibestemmelser	4
Indhold i kassen	4
Teknisk Information	5
Opbygning	5
Dimensioner	6
Montage	7
Eltilslutning	10
Sammenkobling af enheder	11
Indstillinger	12
Betjening	13
Fjernbetjening	14
Luftfugtighedsindstillinger	15
Vedligehold	16
Fejl og problemløsning	18

Information og Sikkerhed

Transport og opbevaring

- Enheden skal beskyttes mod stød, slag samt vejrforhold under transport.
- Opbevaring af enheden skal forekomme i den originale emballage i et tørt og ventileret rum med temperatur fra 5 °C til 40 °C.
- Opbevaringsrummet må ikke indeholde aggressive eller kemiske dampe eller gasser.
- Udsæt ikke den opbevarede enhed for tryk eller anden form for belastning.

Anvendelse

- Brug kun enheden til rumventilation. Tilslut ikke tørretumbler eller lignende udstyr til enheden.
- Enhedens formål er at skabe grundventilation i boligen.
- Enheden må kun slukkes i forbindelse med krav fra myndighederne eller af sikkerhedsmæssige årsager - for eksempel ved brand eller lignende.
- Enheden kan ikke benyttes som varmekilde.
- Enheden kan ikke benyttes som affugter.
- Hold eksplosivt og/eller let antændeligt støv/damp/væske væk fra enheden.
- Luften til ventilationsenheden må ikke indeholde fordampning af kemikalier, groft støv, sod, olie, klæbende substanser, fiberrigt materiale, patogener eller andre skadelige stoffer.
- Bloker ikke enhedens kanal, når enheden er i drift.
- Lad ikke luftstrømme fra enheden have retning mod åbne flammer eller lignende.

Inden montering

- Læs og forstå brugermanualen inden montering og ibrugtagning af enheden.
- Gennemgå produktet for skader på ventilator, kerne, front cover, elektronikdel og udvendig skærm. Der må ikke forekomme fremmedlegemer da dette kan beskadige enheden.
- Gem quickguiden, så du altid hurtigt og nemt kan tilgå den nyeste manual via QR koden.
- I tilfælde at enheden skifter ejer, videregiv da quickguiden.

Montage

- Enheden er til montering i facadevæg.
- Pak enheden forsigtigt ud.
- Ved montering og installation af enheden skal alle gældende bygnings-, elektriske-, og tekniske standarder følges.
- Følg alle elektriske sikkerhedsregler ved installation af enheden. Se mere hos sikkerhedsstyrelsen på www.sik.dk
- Bliver nogle af ledningerne til enheden beskadiget, skal de udskiftes efter gældende regler. Se mere hos sikkerhedsstyrelsen på www.sik.dk
- Enheden må ikke udsættes for tryk. Deformering af enheden kan resultere i blokering af motoren og overdreven støj.

Betjening

- Afbryd strømmen til enheden før montering, servicering, vedligehold og reparation. Filterskift undtaget, se afsnit omkring vedligehold.
- Brug ikke enheden udenfor den specifikke angivne temperaturskala.
- Betjen og servicer ikke enheden, styring eller fjembetjening med våde hænder eller bare fødder, da det kan give elektrisk stød.
- Lad ikke børn betjene enheden. Børn skal holdes under opsyn så de ikke leger med enheden.
- Forkert brug af enheden eller uautoriseret modifikationer er ikke tilladt.
- Enheden bør ikke betjenes af personer med nedsatte fysiske, sensoriske eller mentale evner eller manglende erfaring og viden medmindre de er under opsyn eller har modtaget instruktioner om brugen af enheden af en person, der er ansvarlig for deres sikkerhed.

Rengøring

- Vask ikke enheden i vand.
- Beskyt de elektriske dele mod vand.

Garantibestemmelser

DUKA Ventilation giver 24 måneders reklamationsret fra købsdatoen jf. købeloven. Herudover tilbyder DUKA Ventilation yderligere 12 måneders garanti, såfremt at alle beskrevne krav vedrørende transport, opbevaring, anvendelse, montage, betjening, vedligehold og garantibestemmelser er overholdt.

For at garantien kan opretholdes, skal det kunne dokumenteres, at filtrene er skiftet mindst en gang pr. år med DUKA Ventilations original filtre. Gem derfor kvitteringerne for disse køb.

Bemærk: Afhængigt af miljøet kan det være nødvendigt at skifte filtrene oftere.

Enhedens formål er at skabe grundventilation i boligen.

Enheden må kun slukkes i forbindelse med krav fra myndighederne eller af sikkerhedsmæssige årsager, for eksempel ved brand eller lignende.

Er enheden installeret, hvor der er risiko for skimmelsvamp, skal enheden rengøres særlig grundigt, så støv og svampesporer fjernes. Det kan være nødvendigt at anvende specielt rensmiddel. Unnlades dette bortfalder garantien.

Garantien dækker IKKE:

- Det periodiske vedligeholdelse.
- Enhedens opsætning, indstilling og afmontering.

Garantien bortfalder hvis:

- Information vedrørende transport, opbevaring, anvendelse, montage, betjening, vedligehold og garantibestemmelser ikke er overholdt.
- Enheden bliver anvendt eller er placeret i vådrum eller omgivelser, som den ikke er designet til.
- Enheden har været slukket, uden krav om blokering af luft udefra af myndighederne.
- Der er skader som skyldes påvirkning fra skimmelsvamp.
- Der er påført synlige skader på enheden.
- Enheden er tilsluttet et andet type elnetværk end beskrevet i manualen.
- Der sker skader grundet variationer af spænding i elnettet.
- Der er benyttet uoriginale filtre i enheden.
- Der er tilføjet eller fjernet tekniske komponenter i enheden.
- Der er fortaget uautoriserede reparationer af enheden.
- Der er fejl på enheden som skyldes force majeure (lynnedslag, brand, oversvømmelse, jordskælv osv.).
- Der ikke kan fremvises kvittering på købet.
- Garantien er udløbet.

Ved reklamation bedes du udfylde vores online reklamationsformular på: www.dukaventilation.dk/reklamation

DUKA Ventilation kan ikke gøres ansvarlig for garantiforpligtelser, der er udført uden at være aftalt med DUKA Ventilation på forhånd.

For øvrige forhold henvises til Vink Plast's Generelle Salgs- og Leveringsbetingelser. Den seneste version kan altid findes på vores hjemmeside: www.dukaventilation.dk

Indhold i kassen

- Motordel
- Elektronikdel
- Stormskærm
- Luftsplittere
- Teleskoprør
- Fjernbetjening
- Varmeveksler
- Filtre
- Monteringskit

Teknisk Information

Enheden er designet til brug indendørs i temperaturer fra 1 °C til 40 °C og en relativ luftfugtighed på op til 80 %.

Til- og fraluften skal være mellem -15 til 40 °C.

Enheden skal køre kontinuerligt.

Elektrisk apparat klassificering: Klasse II

IP klassificering: IP 24

Enheden er under konstant udvikling, og derfor kan der forekomme små variationer i de tekniske data samt brugermanualen. Den seneste dokumentation kan altid findes ved brug af QR koden på den medfølgende Quick Guide eller på www.dukaventilation.dk

Opbygning

DUKA One C6 består af indedel som er opdelt i en motordel og en elektronikdel, varmeveksler, luftsplittere, filtre, stormskærm samt et teleskoprør. Inderst sidder indedelen med motoren og elektronikdelen. I væggen monteres teleskoprøret hvori varmeveksleren, filtrene og luftsplittere placeres. Filtrene filtrerer den gennemstrømmende luft for støv og andre partikler. Luftsplitterne sikrer den bedste fordeling af luften. Yderst sidder stormskærmen, som beskytter enheden imod vind og regn.

Motordel

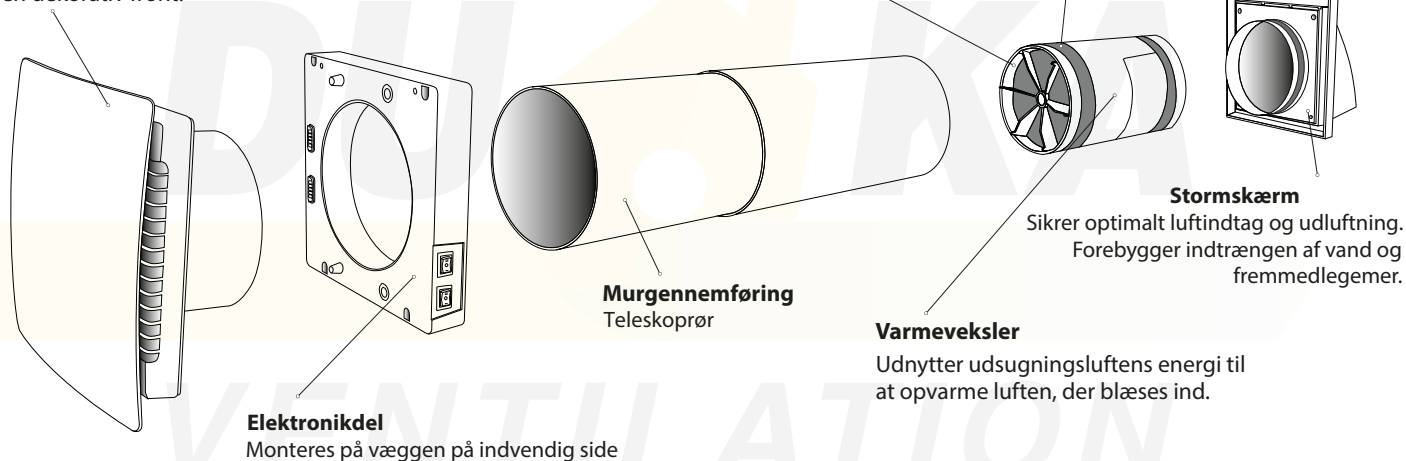
Den reversible ventilator er indbygget i motordelen. Kan let skilles fra elektronikdelen ved vedligehold. Har en dekorativ front.

Luftsplitter

Fordeler luften i røret og forbedrer varmegenvindingen

Filter

Renser luften, der føres gennem enheden for støv og fremmedlegemer. Forebygger tilsmudsning af varmeveksleren.



Elektronikdel
Monteres på væggen på indvendig side

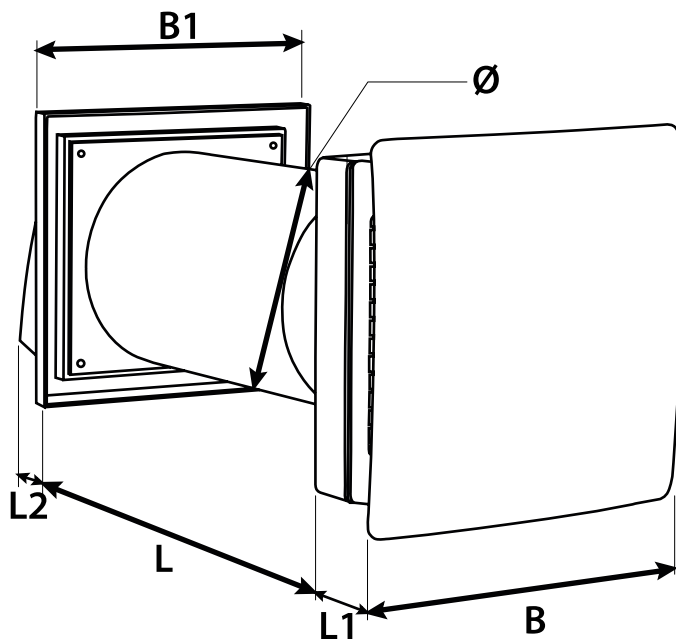
Murgennemføring
Teleskoprør

Varmeveksler

Udnytter udsugningsluftens energi til at opvarme luften, der blæses ind.

Stormskærm
Sikrer optimalt luftindtag og udluftning. Forebygger indtrængen af vand og fremmedlegemer.

Dimensioner



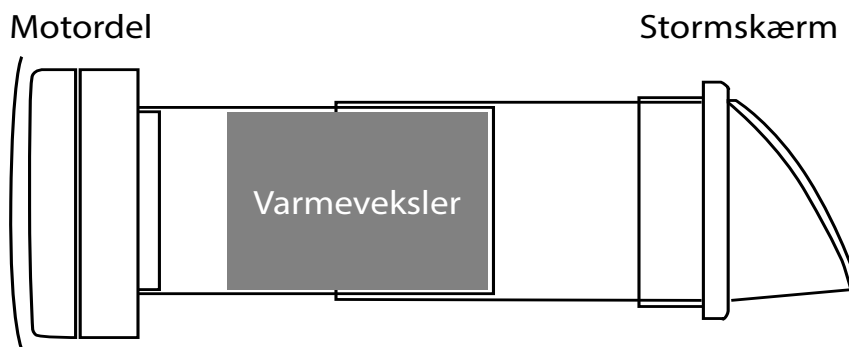
Dimensioner [mm]					
Ø	B	B1	L*	L1	L2
156	241	186	290-450	86	102

*Ved længder over 450 mm skal forlængerrør på 1000 mm tilkøbes.

Minimumsvægtykkelse til montage af DUKA One C6.

DUKA One C6	
Hul diameter (til montering)	170-180 mm
Mindst mulig vægtykkelse	290 mm

Placering af varmeveksler i forhold til rørlængde.



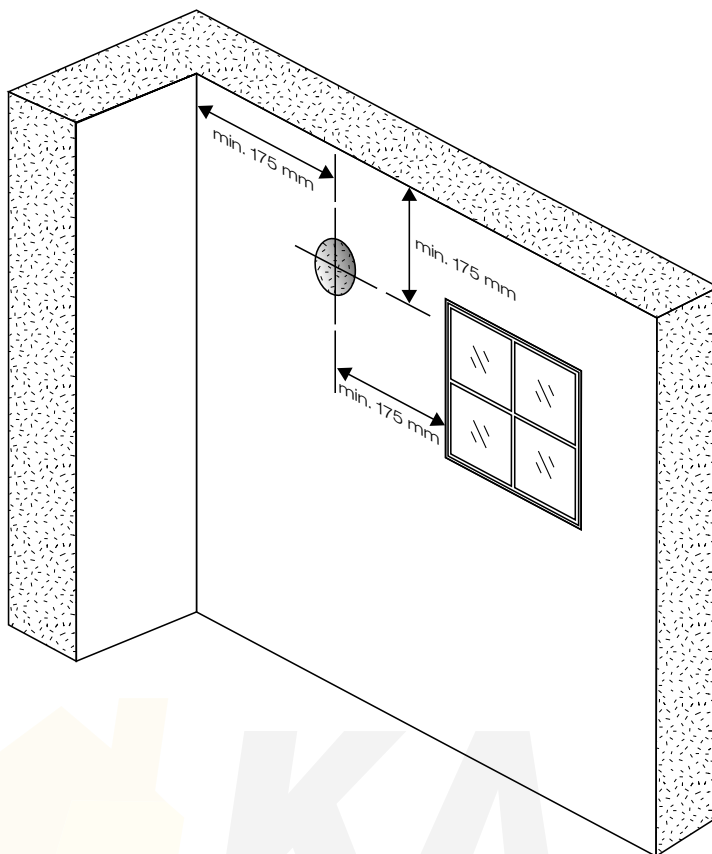
Montage

1 - Bestem placering og bor hul gennem væggen.

Inden placering af enheden skal der tages forbehold for minimumsafstande til sidevæg, loft og vinduer. Minimumsafstande fremgår af tegningen.

Husk også at tage højde for strømforsyning til enheden ved valg af placering.

Ved kælder montage anbefales det, at DUKA One enheden placeres, så der er mindst 0,5 - 0,3 m fra underside af stormskærm til terræn.

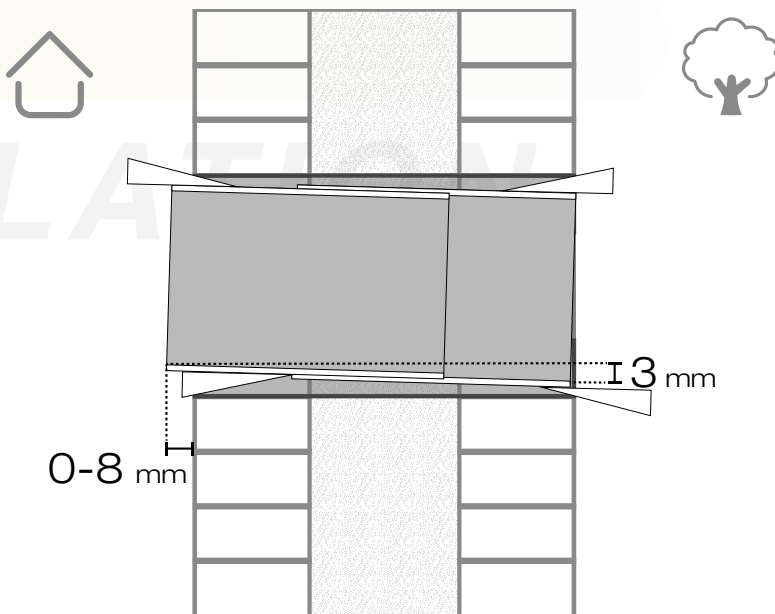


2 - Monter røret i hullet og tilpas længden til vægtykkelsen.

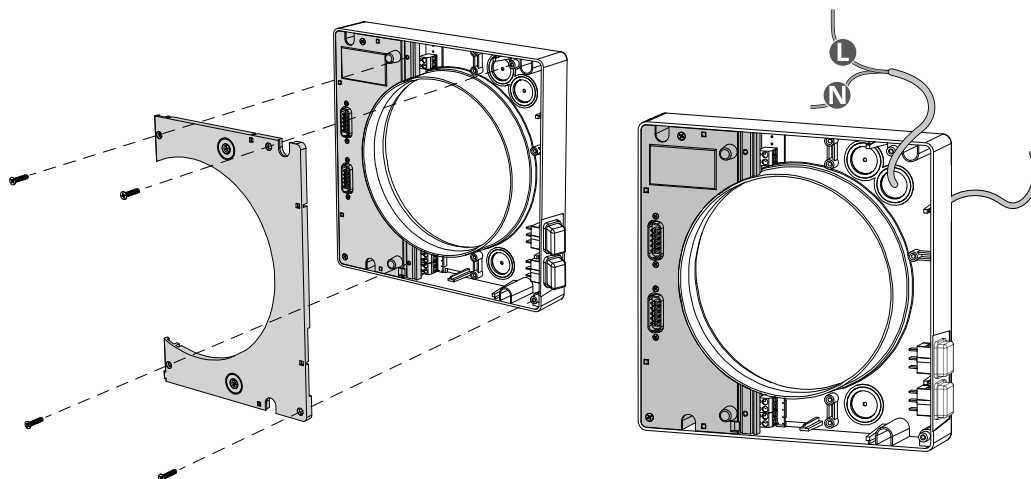
Det er vigtigt at røret installeres med det forskrevne fald på 3 mm, da det sikrer at eventuelt kondensvand løber væk fra de elektriske komponenter i enheden og ud til stormskærmen.

For nem installation anbefales det at benytte de medfølgende polystyrenkiler.

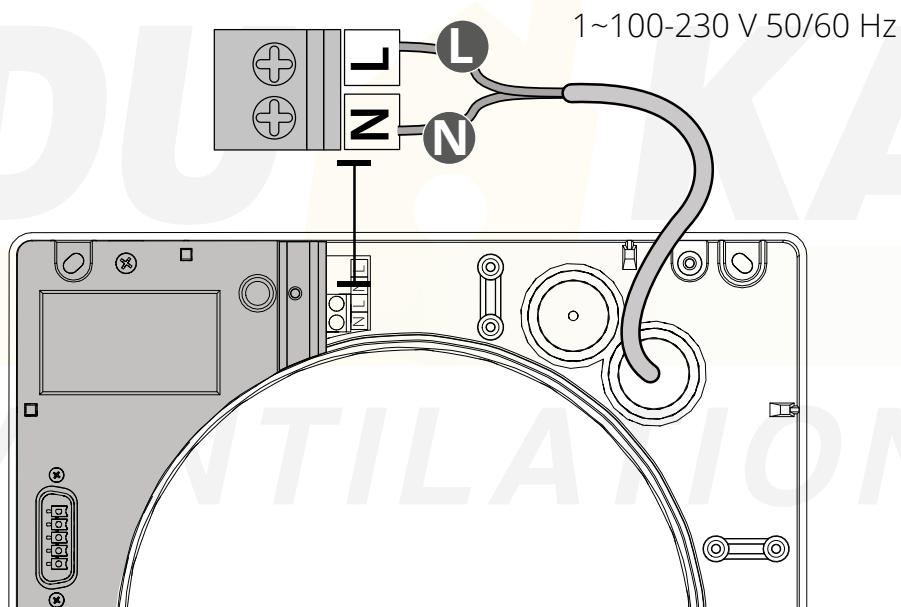
Røret må maksimalt stikke 3 mm ud på indvendig side og skæres til på mål på udvendig side, således at røret er lige med væggen.



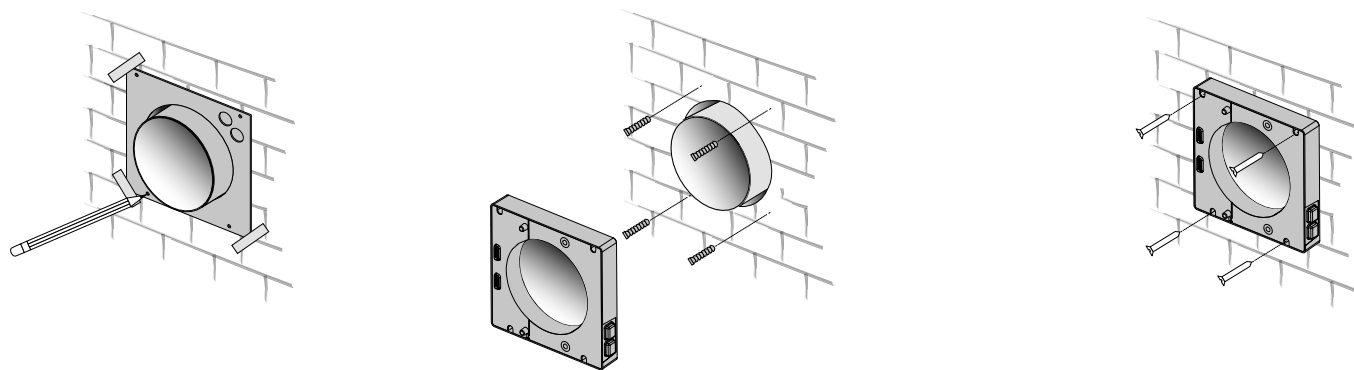
3 - Demonter dækpladen på elektronikdelen for at få adgang til strømtilslutningen.



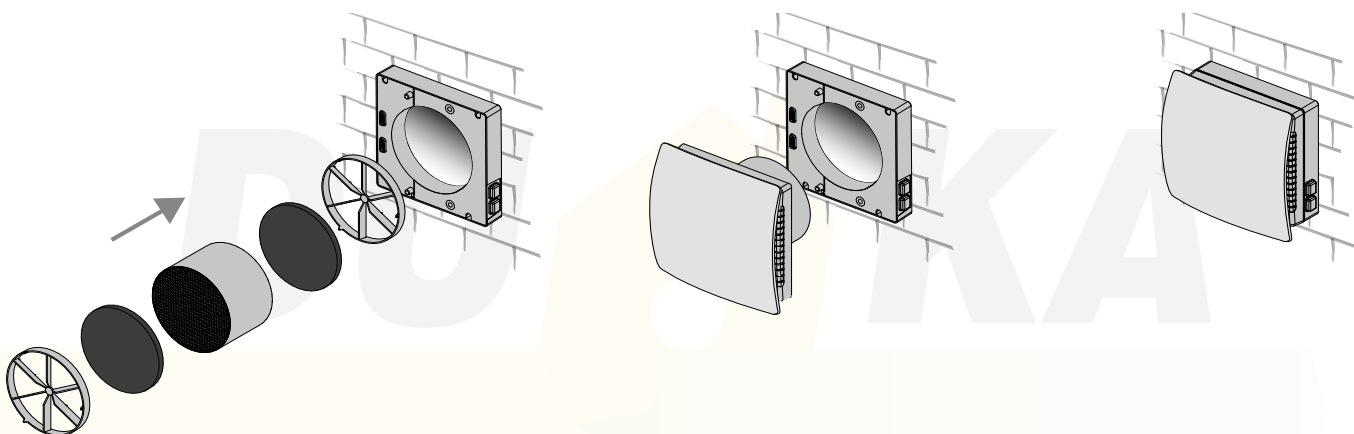
4 - Tilslut elkablerne i henhold til el diagrammet og før dem som vist nedenfor. Husk at aflaste kablerne i klemmerne. Monter dækpladen igen når eltilslutning er udført. Se mere under afsnittet Eltilslutning. Monter dækpladen igen.



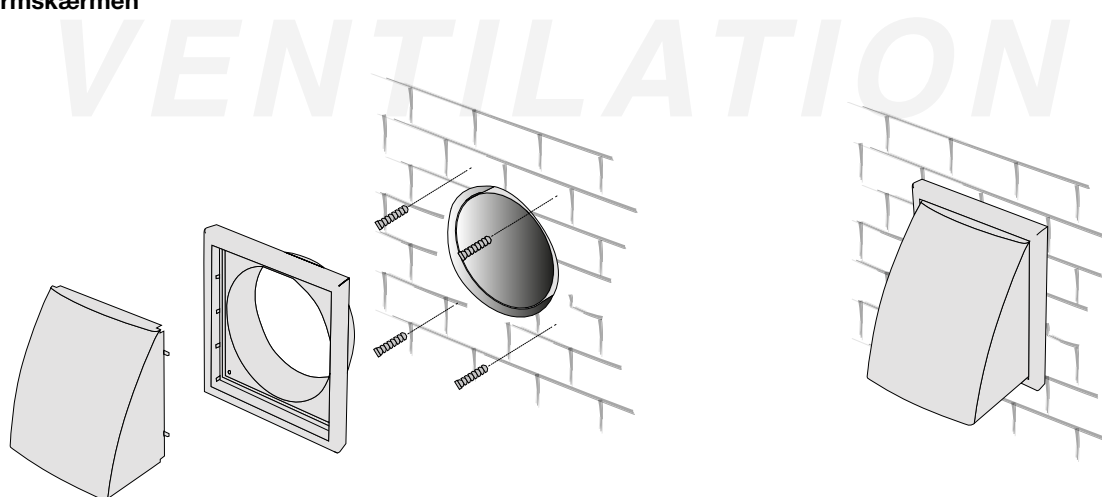
5 - Benyt den medfølgende skabelon for nem afmærkning af nødvendige borehuller til montage og indgang til skjult kabelføring. Monter derefter enhedens elektronikdel med de medfølgende skruer.



6 - Monter varmeveksleren i røret med en luftsplitter og filter for hver ende. Se rækkefølge på tegningen nedenfor. Placer derefter motordelen på elektronikdelen.



7 - Monter stormskærmen



Etilslutning

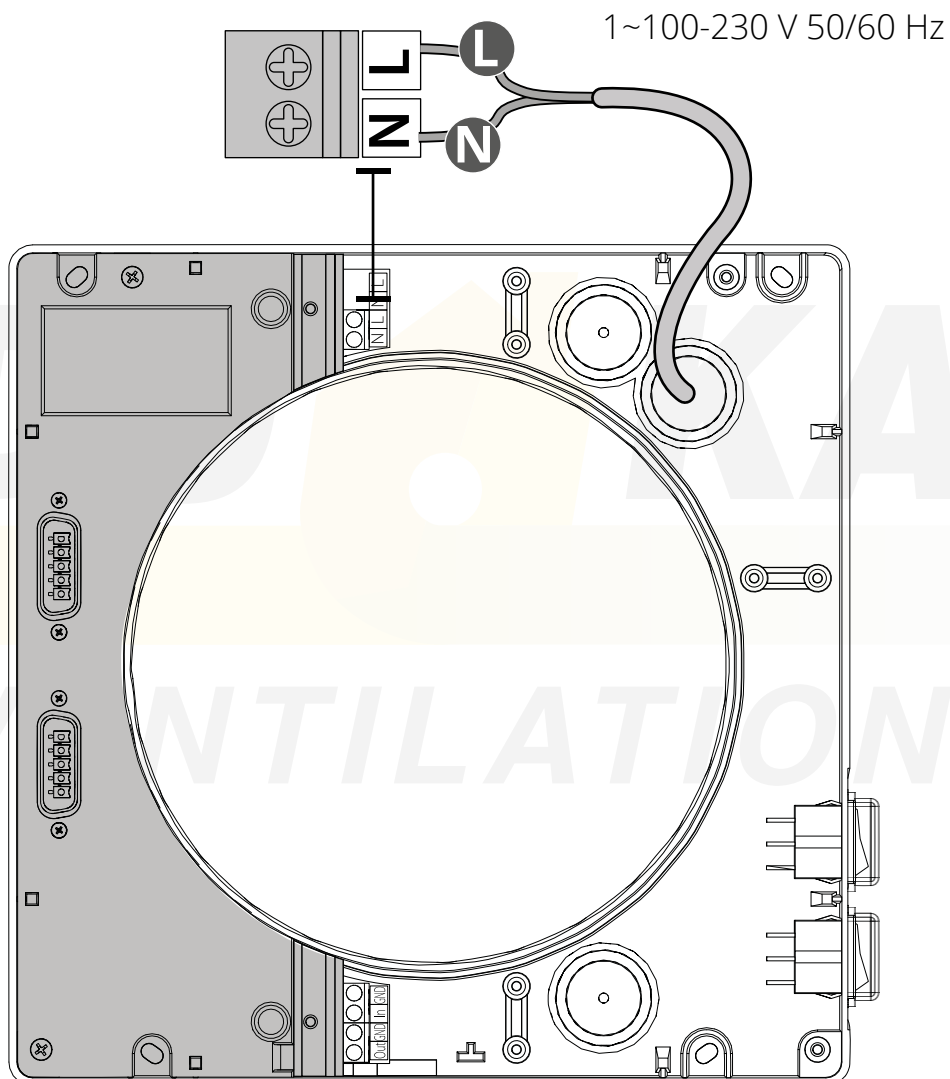


ALLE ETLISLUTNINGER SKAL UDFØRES AF EN AUTORISERET ELEKTRIKER. TILSLUTNINGER SOM ER MODIFICERET ELLER ULOVLIGE MEDFØRER, AT GARANTIEEN PÅ PRODUKTET BORTFALDER.

BEMÆRK: DET ER IKKE LOVLIGT SOM PRIVATPERSON SELV AT STÅ FOR DEN FASTE INSTALLATION. SE MERE HOS SIKKERHEDSTYRELSEN PÅ WWW.SIK.DK

Enheden skal tilsluttes en enkeltfasnet AC 100-230 V / 50-60 Hz strømforsyning.

Enheden skal tilsluttes til elnettet via terminalen på printkortet i henhold til nedenstående el diagram.



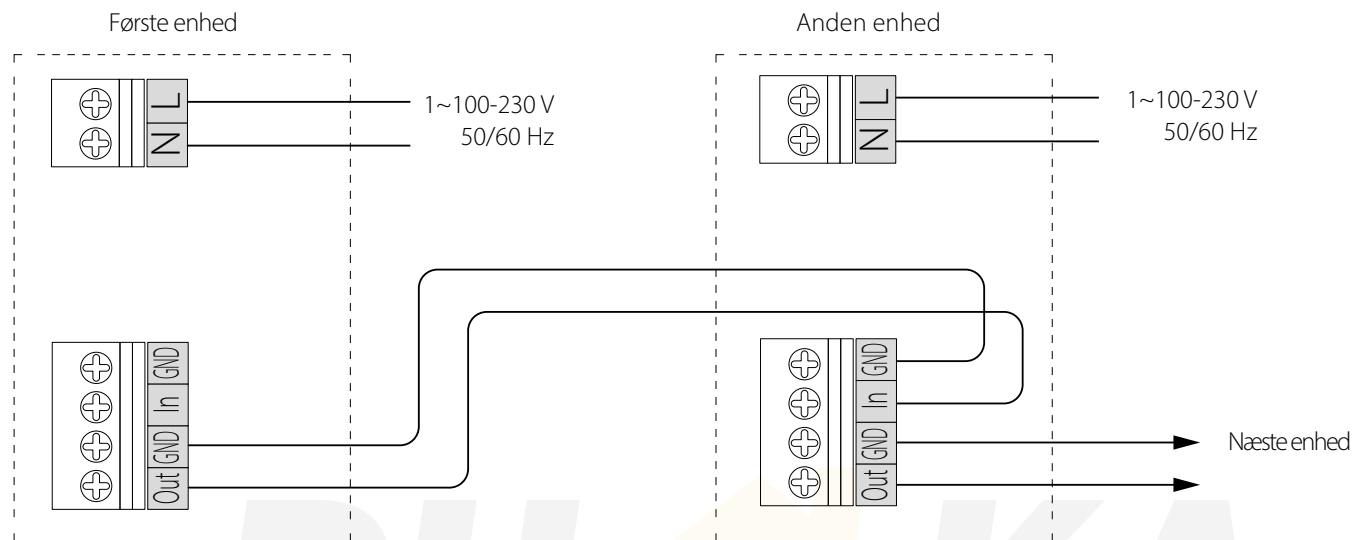
Sammenkobling af enheder

Ved sammenkobling af enheder i et master/slave forhold opnåes synkron drift og balanceret ventilation i boligen.

Enhederne forbindes via terminaler på elektronikdelen som vist i nedenstående el diagram.

Der skal minimum benyttes 0,25 mm² kabel til at serieforbinde flere enheder.

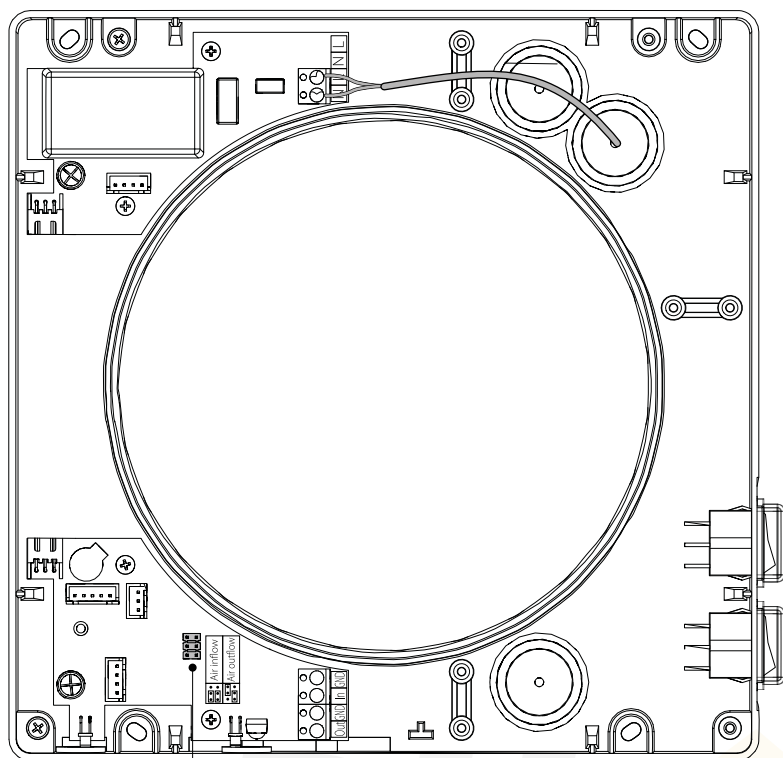
Der skal stadig tilsluttes strømforsyning til hver enkelt enhed.



DU & KA

VENTILATION

Indstillinger



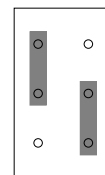
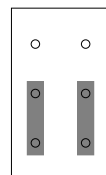
Terminalbroer til styring af ventilations retning.

På enheden kan det indstilles, hvilket retning enheden skal drifte i i ventilationstilstand.

Dette gøres via terminal broerne som vist på tegningen.

Indblæsning

Udsugning



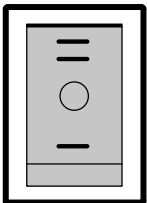
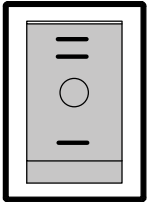
DUO KA
VENTILATION



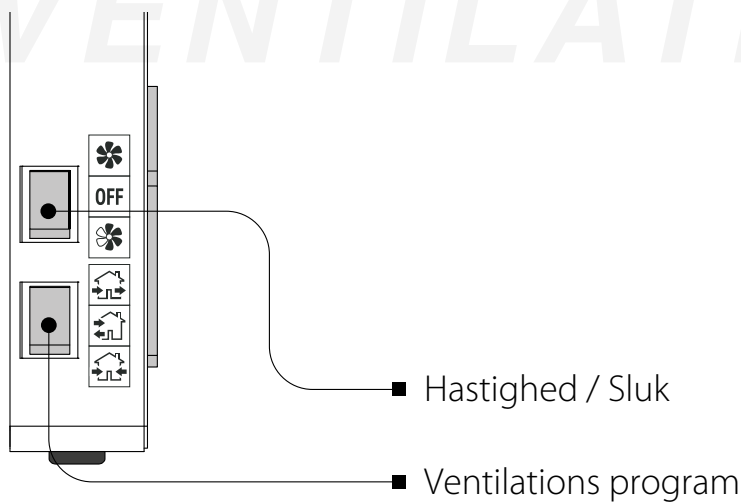
BETJENING PÅ SIDEN AF ENHEDEN HAR PRIORITET, SÅFREMT BETJENING MED FJERNEBETJENING ØNSKES, SKAL KNAPPERNE PÅ SIDEN AF ENHEDEN STÅ I 0-POSITION.

Betjening af enheden via knapper på indedelen

FUNKTION	
	Enheden vil drifte på trin III.
OFF	Enheden er slukket. Benyttes også hvis det ønskes at betjene enheden via fjernbetjening.
	Enheden vil drifte på trin II.
	Enheden kører i varmegenvindingstilstand - 70 sekunder i indblæsningsfunktion og derefter 70 sekunder i udsugningsfunktion.
	Enheden drifter i varmgenvindingsmode. Enheden vil her skifte retning for hvert 70. sekund. Benyttes også såfremt det ønskes at betjene enheden via fjernbetjening.
	Enheden drifter i indblæsningstilstand. Enheden vil indblæse luft i boligen uafhængigt af indstillinger foretaget på terminal broerne. Ved forbindelse af flere enheder vil alle indblæse luft i boligen.



VENTILATION



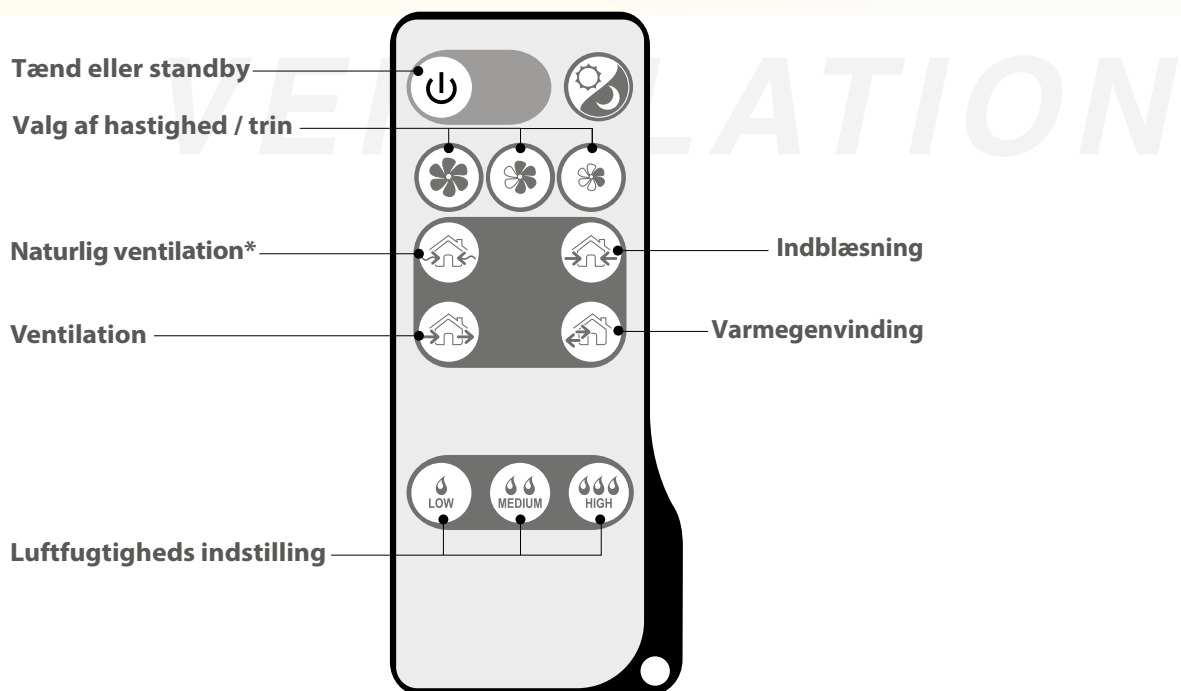


BETJENING AF ENHEDEN MED FJERNBETJENING HAR UNDERPRIORITET I FORHOLD TIL KNAPPERNE PÅ DEN INDVENDIGE SKÆRM. SÅFREMT BETJENING MED FJERNEBETJENING ØNSKES SKAL KNAPPERNE PÅ SIDEN AF ENHEDEN STÅ I 0-POSITION.

Betjening af enheden med fjernbetjening

FUNKTION	
	Tænd eller standby Tænder eller sætter enheden på standby.
	Hastighed Trin III - II - I
	Varmegenvindingsfunktion Enheden kører i varmegenvindingstilstand - 70 sekunder i indblæsningsfunktion og derefter 70 sekunder i udsugningsfunktion.
	Ventilations funktion Enheden kører i ventilationstilstand - indblæsnings- eller udsugningsfunktion. Retningen afhænger af af den valgte indstilling af terminal broerne, se nærmere under afsnittet Indstillinger.
	Naturlig ventilation* Enheden vil stå med motoren slukket, hvor der kan komme en naturlig brise ind udefra. Det anbefales ikke at benytte denne indstilling i længere perioder.
	Indblæsning Enheden drifter i indblæsningstilstand. Enheden vil indblæse luft i boligen uafhængigt af indstillinger foretaget på terminal broerne. Ved forbindelse af flere enheder vil alle indblæse luft i boligen.

***MÅ IKKE BENYTTES VED UDETEMPERATURER UNDER 10 °C GRUNDET RISIKO FOR UØNSKET KONDENSERING.**



OBS: FUGTSTYRING VIRKER KUN NÅR ENHEDEN ER I VARMEGENVINDINGSTILSTAND.

Luftfugtighedsindstillinger

Er luftfugtigheden under den indstillede værdi vil enheden drifte på trin I.

Er luftfugtigheden på den indstillede værdi, vil enheden drifte på trin II.

Ved overskridelse af den indstillede værdi vil enheden opstarte drift på trin III.

Kun ved aktivering af fugtstyring, måler enheden luftfugtigheden.

 LOW	45% RH Setpunkt
 MEDIUM	55% RH Setpunkt
 HIGH	65% RH Setpunkt

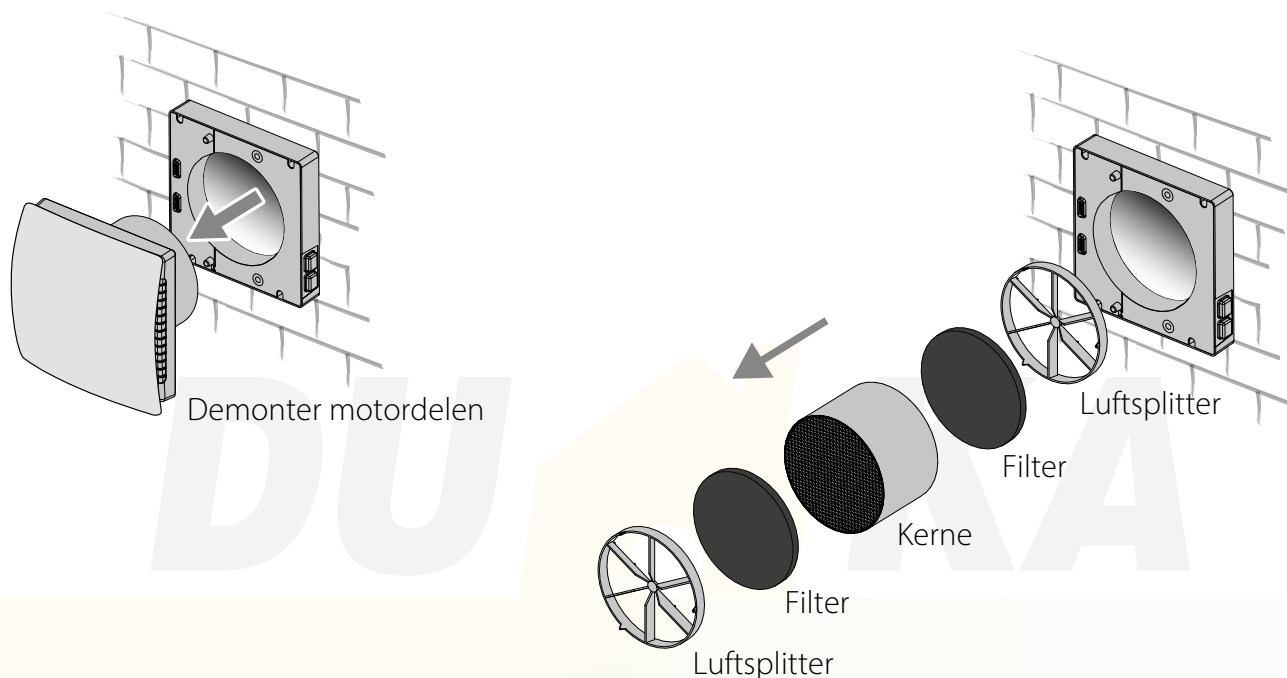
DU  KA
VENTILATION

HUSK AT AFBRYDE STRØMMEN TIL ENHEDEN INDEN DER FORETAGES VEDLIGEHOLD!

En DUKA One enhed skal tilses og have foretaget vedligehold mindst hver 3. måned. Der kan forekomme forhold, hvorunder det er nødvendigt at tilse sin enhed oftere, ved for eksempel et støvet, beskidt eller fugtigt miljø.

Under vedligehold skal varmeveksleren, luftsplittere og filtre tages ud. Varmeveksleren og luftsplitterne rengøres, mens filtrene skal rengøres eller skiftes.

Demontér motordelen og udtag luftsplittere, varmeveksler og filtre fra rørret.



Rengør filtre, varmeveksler, luftsplittere og motordel.

Filtrene tilses mindst hver 3. måned, hvor de skal renses eller udskiftes afhængigt af stand. Mindst 1 gang om året skal filtrene udskiftes med nye originale filtre fra DUKA Ventilation. Det kan forekomme, at enheden er installeret i et miljø, hvor der kræves et kortere interval imellem vedligehold end de minimumsforeskrevne 3 måneder. Dette kan for eksempel være i et støvet, beskidt eller fugtigt miljø.

Ved installationer, hvor der er risiko for skimmelsvamp, skal enheden rengøres særligt grundigt, så støv og eventuelle svampesporer fjernes helt. Det kan være nødvendigt at anvende specielt rensmiddel. Undlades dette vil garantien bortfalde på produktet.

Alt afhængigt af hvor tilstoppede eller slidte filtrene er kan disse vaskes eller støvsuges, dog maksimalt 3 gange. Lad filtrene tørre inden de igen monteres i enheden.

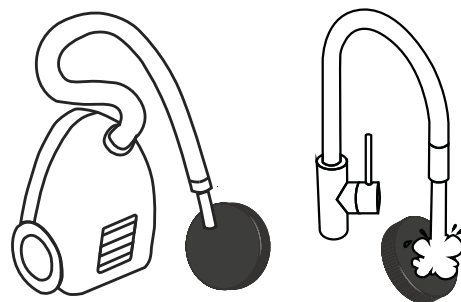
Nulstilling af filteralarm



Vedligeholdsalarmen nulstilles ved at holde tænd/sluk knappen nede i 10 sekunder, her efter vil den røde diode slukke.

Kerne

Organiske partikler fra enhedens omgivelser kan aflejres i den keramiske kerne eller på ventilatoren, det er derfor vigtigt også at rengøre disse dele. Dette gøres nemmest ved brug af støvsuger eller med trykluft.

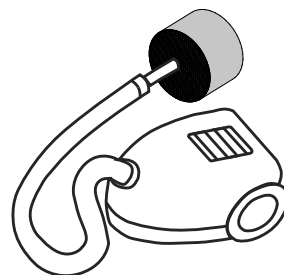


Rengøring motordel og luftsplittere

Organiske partikler fra enhedens omgivelser kan aflejres på ventilatoren samt luftsplitterne.

Det er derfor vigtigt også at rengøre disse dele.

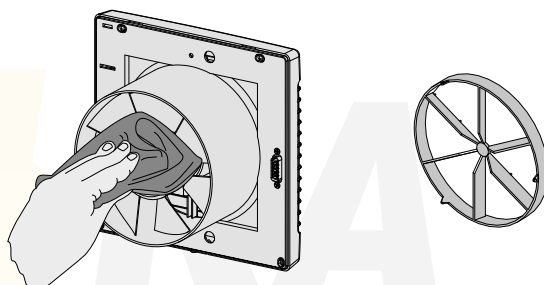
Dette gøres nemmest ved brug af støvsuger, trykluft eller en let fugtig klud. Ved brug af trykluft skal ventilatoren fikseres så den ikke roterer ukontrolleret.



Rørføring

Rengør rørføringen med en fugtig klud og mildt rengøringsmiddel. Her kan DUKA Clean anvendes.

Lad rørføringen tørre inden kerne og motor monteres igen.



Vare	Vare nr.	DB nr.	VVS nr.
Filtersæt Ø150 - 1 sæt á 2 stk.	350045	1850327	358889810
DUKA Clean	420313	2275112	358889815

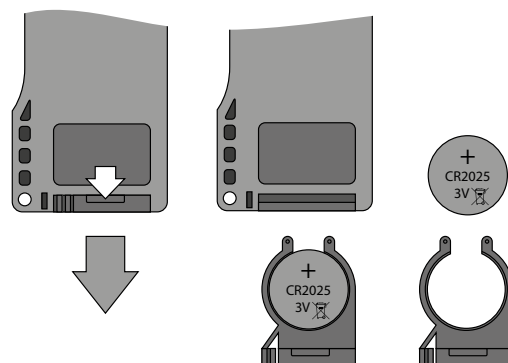
Udskiftning af batteriet i fjernbetjeningen

Reagerer enheden ikke når fjernbetjeningen anvendes, er det tid til at skifte batteriet.

Træk batteri skuffen ud af fjernbetjeningen for at skifte batteriet.

Batteritype CR 2025

Indsæt det nye batteri i skuffen og tryk den tilbage i fjernbetjeningen.



PROBLEM	MULIGE FEJL	FEJL AFHJÆLPNING
Enheden starter ikke	Strømmen er ikke tilsluttet	<ul style="list-style-type: none">• Sikre at der er tilsluttet strøm til enheden og at der er tændt for kontakten. Alternativt sikre at enheden ikke er tilsluttet forkert
	Motoren er blokeret, eller propellen møder modstand	<ul style="list-style-type: none">• Sluk for enheden• Tilsæ om der er motor blokade• Rens propel blade. Genstart enheden
Automatisk afbryder slår til	Kortslutning af det elektriske netværk	<ul style="list-style-type: none">• Sluk for enheden• Kontakt forhandler
Lav temperatur på indblæsnings luft	Filteret er tilstoppet	Rens eller udskift filtre
	Varmeveksleren er tiliset	<ul style="list-style-type: none">• Kontrollere varmeveksler for tilisning• Sluk og lad isen smelte
Lav luft gennemstrømning	Står på laveste trin	Vælg højere hastighed
	Filter, motor eller varmeveksleren er tilstoppet	<ul style="list-style-type: none">• Rens eller skift filtre• Rens motor og varmeveksler
Højt lydniveau eller vibrationer	Propel er tilsmudset	Rens propel
	Løse skruer	Efterspænd skruer

DU  KA

VENTILATION

DU  *KA*
VENTILATION

dukaventilation.dk